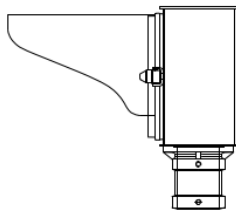
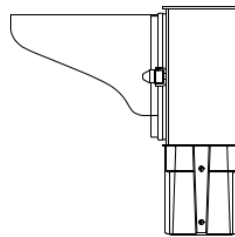


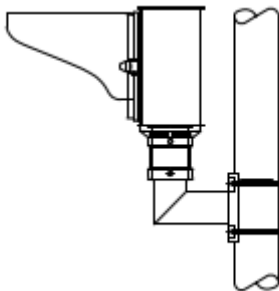
Bevestigingen Classic lantaarn



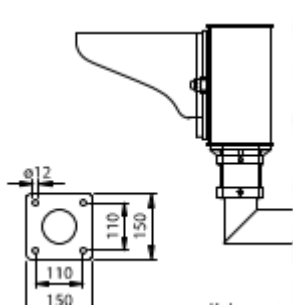
Op mast d.m.v.
Ø 76 mm opzetsok



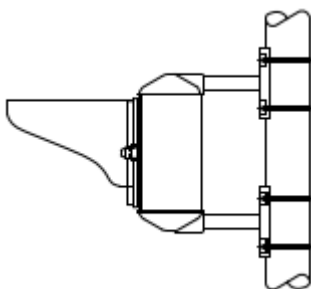
Op mast d.m.v.
Ø 102 mm opzetsok



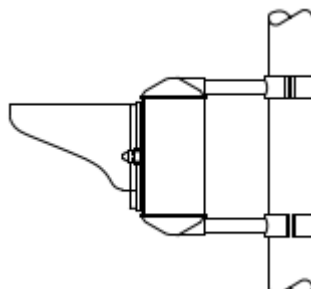
Aan mast d.m.v. band-it
Ø 76 mm Knieopzetstuk



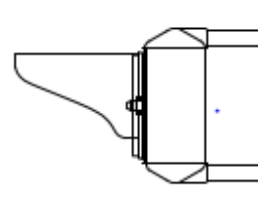
Aan mast d.m.v. muurflens
Ø 76 mm Knieopzetstuk



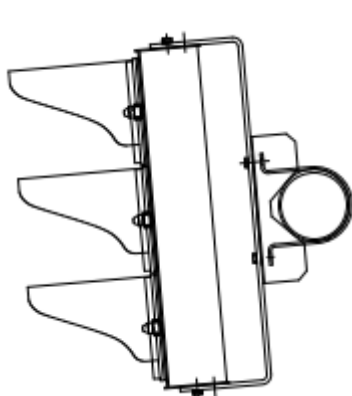
Aan mast d.m.v.
Universele band-it beugels



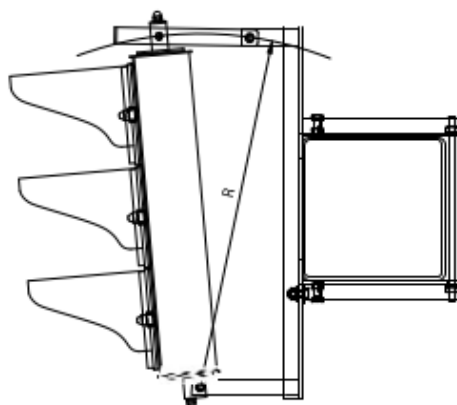
Aan mast d.m.v. mastbeugels
Diameter vd mast opgeven



Aan muur d.m.v.
muurflenzen



Neiginrichting voor 1, 2 of 3 lichter
Aan uithouder of buisportaal
Diameter vd mast opgeven



Schuifconstructie voor kokerbalkportaal
t.b.v. 1, 2 en 3 lichter
Afmeting 140 t/m 300 mm volgens opgave